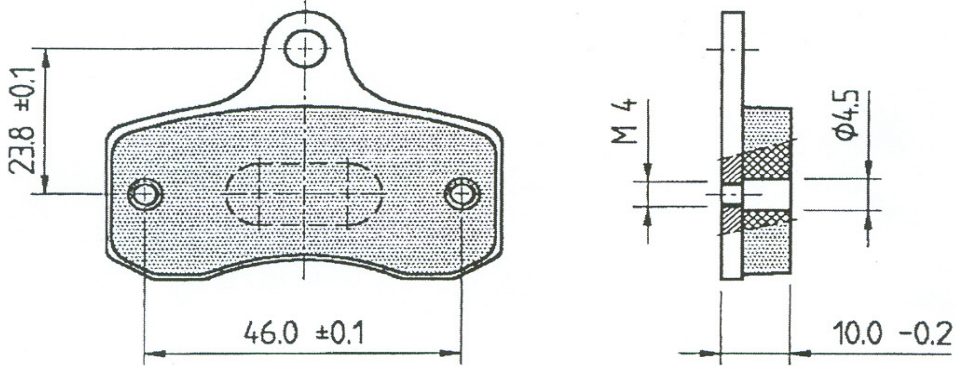
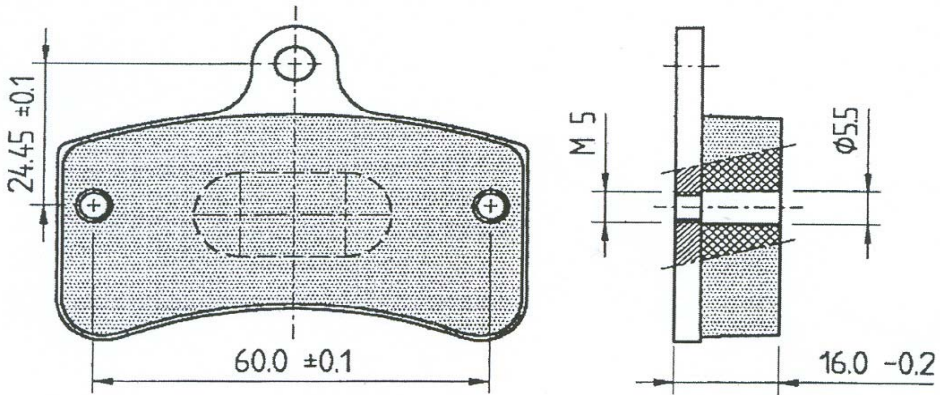


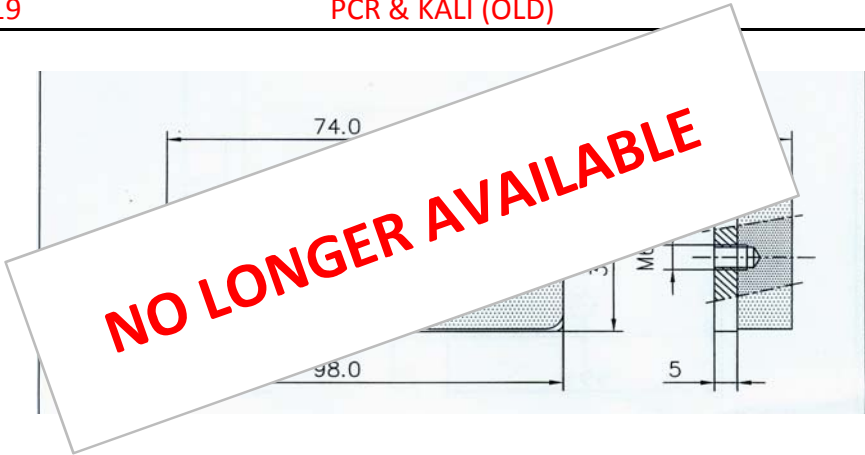
<b>PART #</b>	<b>KART</b>	<b>LOCATION</b>
RKDPA16(GAL)	TONY KART	FRONT



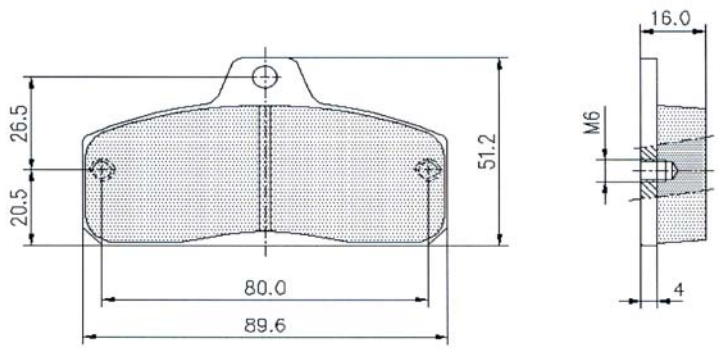
<b>PART #</b>	<b>KART</b>	<b>LOCATION</b>
RKDPA17(GAL)	TONY KART	REAR



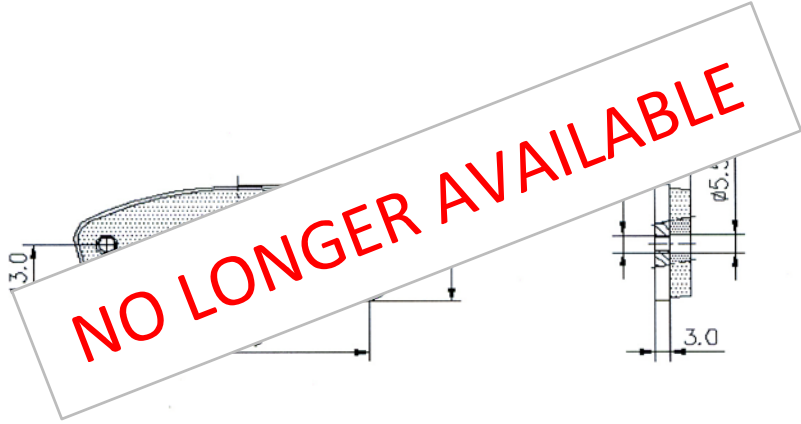
<b>PART #</b>	<b>KART</b>	<b>LOCATION</b>
RKDPA19	PCR & KALI (OLD)	REAR



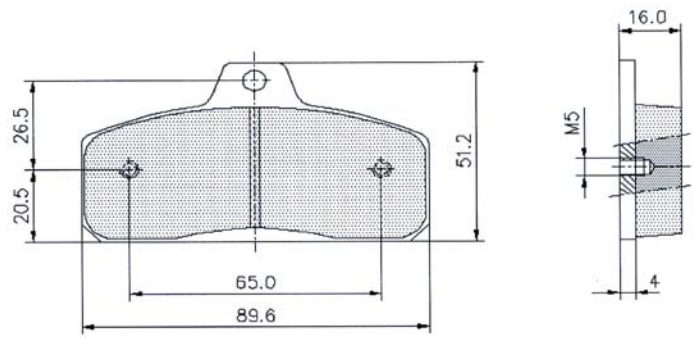
<b><u>PART #</u></b>	<b><u>KART</u></b>	<b><u>LOCATION</u></b>
RKDPA20	TIBI	REAR



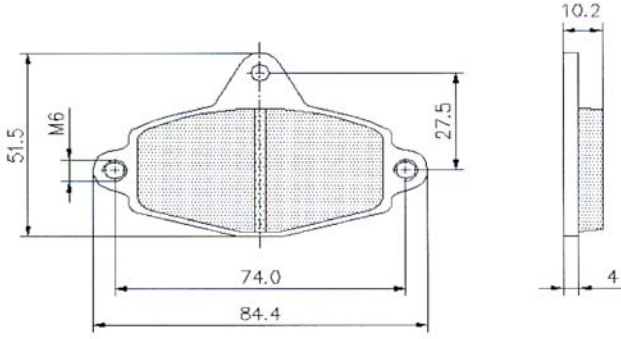
<b><u>PART #</u></b>	<b><u>KART</u></b>	<b><u>LOCATION</u></b>
RKDPA22	HASSE/TONY (OLD)	FRONT



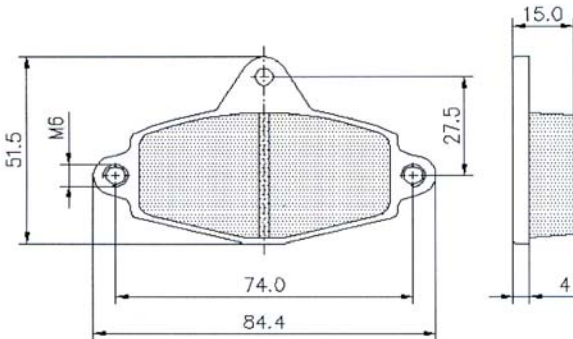
<b><u>PART #</u></b>	<b><u>KART</u></b>	<b><u>LOCATION</u></b>
RKDPA23	HASSE/TONY (OLD)	REAR



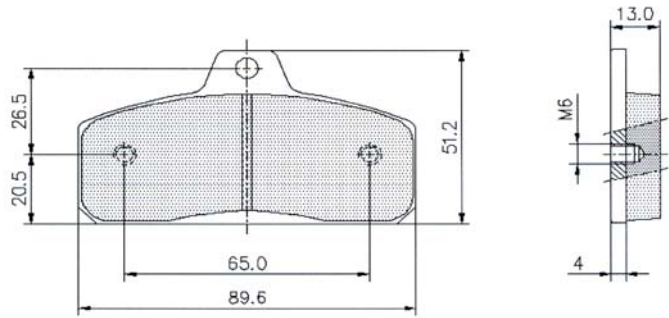
<b><u>PART #</u></b>	<b><u>KART</u></b>	<b><u>LOCATION</u></b>
RKDPA24(GAL)	CRG/LGK/RR	FRONT



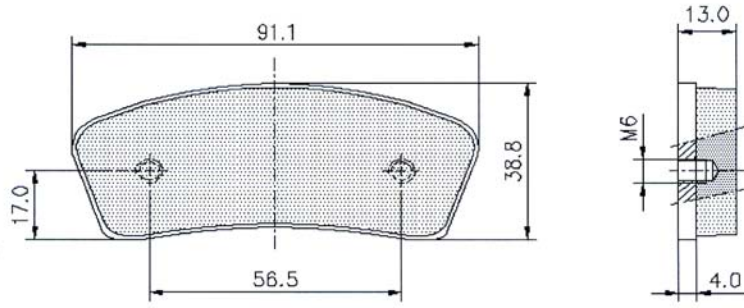
<b><u>PART #</u></b>	<b><u>KART</u></b>	<b><u>LOCATION</u></b>
RKDPA25(GAL)	CRG	REAR



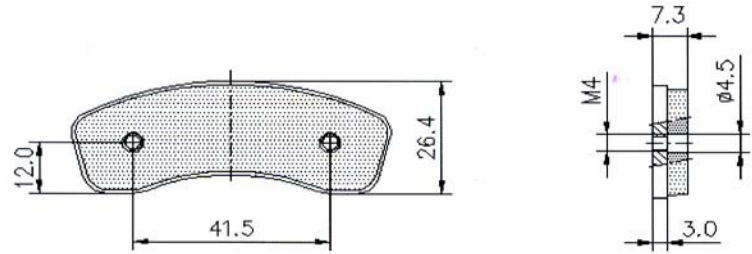
<b><u>PART #</u></b>	<b><u>KART</u></b>	<b><u>LOCATION</u></b>
RKDPA27(GAL)	R, MARGAY, WILDKART, ITALKAR	REAR



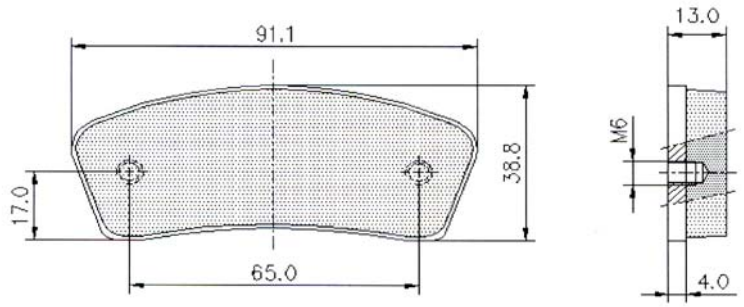
<b><u>PART #</u></b>	<b><u>KART</u></b>	<b><u>LOCATION</u></b>
RKDPA28	ALL KART	REAR



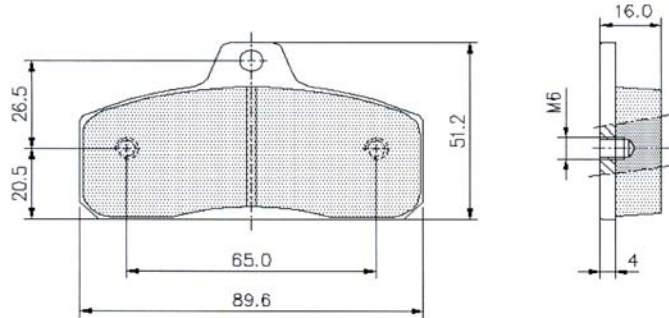
<b><u>PART #</u></b>	<b><u>KART</u></b>	<b><u>LOCATION</u></b>
RKDPA30	ALL KART	FRONT



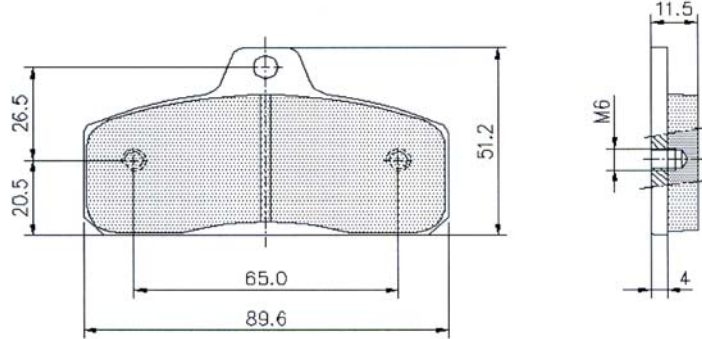
<b><u>PART #</u></b>	<b><u>KART</u></b>	<b><u>LOCATION</u></b>
RKDPA31	ALL KART/TONY (OLD)	REAR



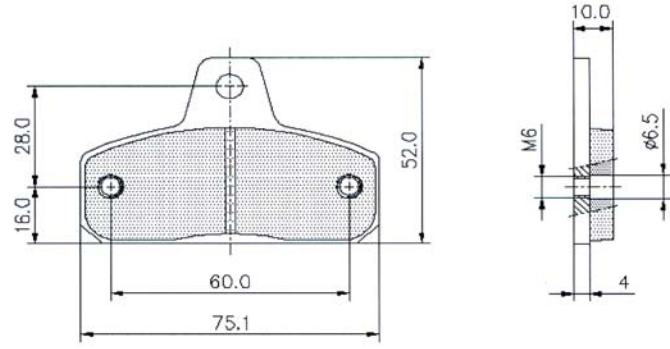
<b><u>PART #</u></b>	<b><u>KART</u></b>	<b><u>LOCATION</u></b>
RKDPA35(GAL)	BIREL/LGK (THICK)/RBI/FIRST KART EASY KART/ROCKET/BIESSE	REAR



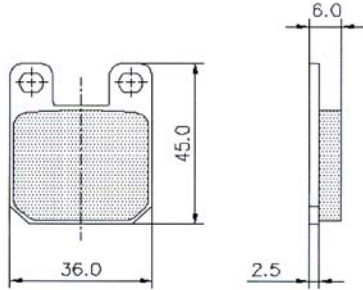
<b><u>PART #</u></b>	<b><u>KART</u></b>	<b><u>LOCATION</u></b>
RKDPA36(GAL)	BIREL (THIN)	REAR



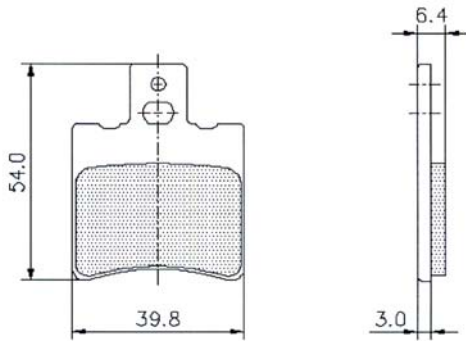
<b><u>PART #</u></b>	<b><u>KART</u></b>	<b><u>LOCATION</u></b>
RKDPA37	BIREL/MBA/DFM/TIBI	FRONT



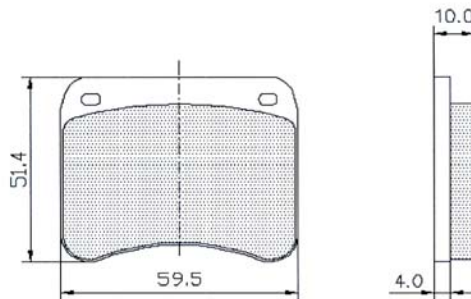
<b><u>PART #</u></b>	<b><u>KART</u></b>	<b><u>LOCATION</u></b>
RKDPA38(GAL)	BREMBO	FRONT



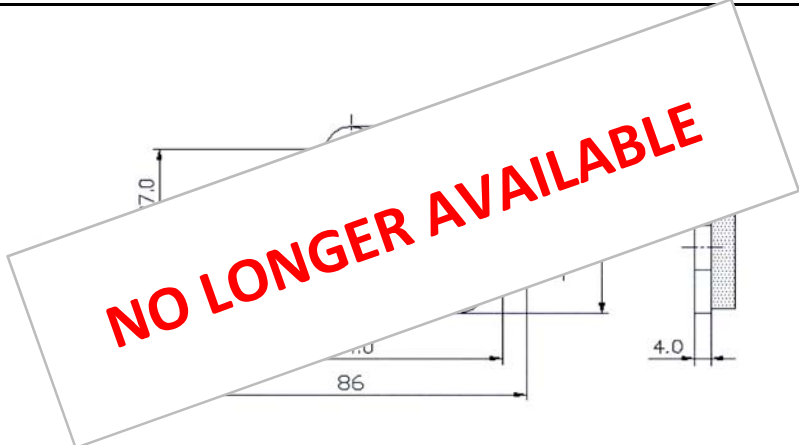
<b><u>PART #</u></b>	<b><u>KART</u></b>	<b><u>LOCATION</u></b>
RKDPA39(GAL)	BREMBO	REAR



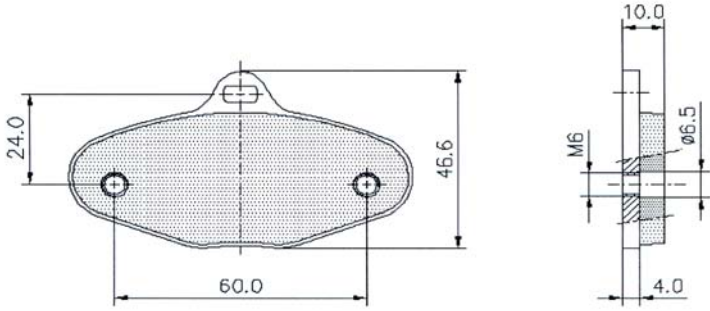
<b><u>PART #</u></b>	<b><u>KART</u></b>	<b><u>LOCATION</u></b>
RKDPA42(GAL)	ENGLISH	REAR



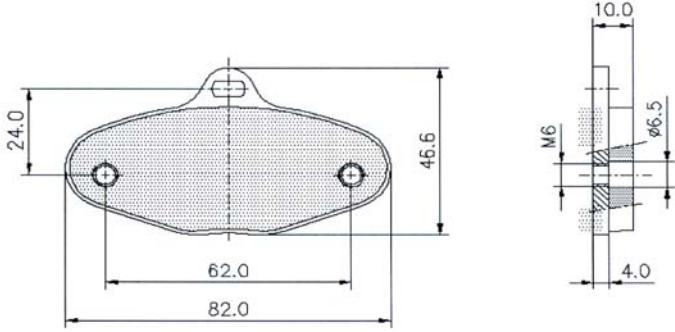
<u>PART #</u>	<u>KART</u>	<u>LOCATION</u>
RKDP45	TOP KART	FRONT



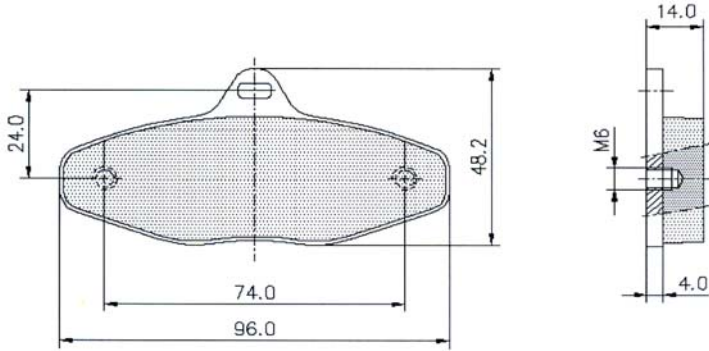
<u>PART #</u>	<u>KART</u>	<u>LOCATION</u>
RKDP48	GP	FRONT



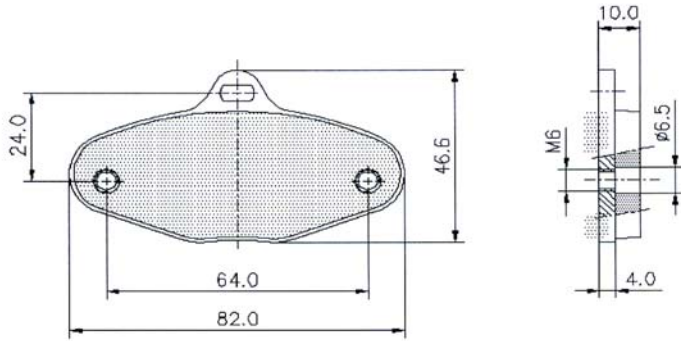
<u>PART #</u>	<u>KART</u>	<u>LOCATION</u>
RKDP49	RED BARON	FRONT



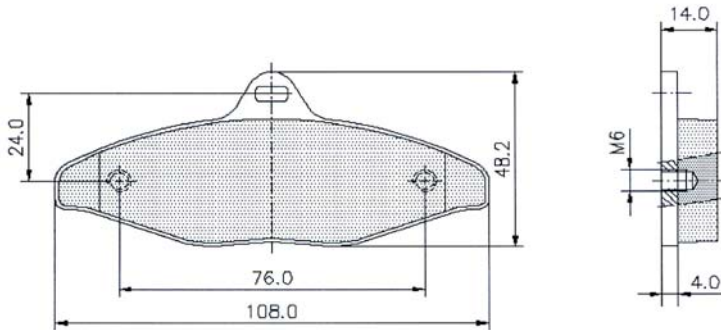
<b><u>PART #</u></b>	<b><u>KART</u></b>	<b><u>LOCATION</u></b>
RKDPA50	RED BARON	REAR



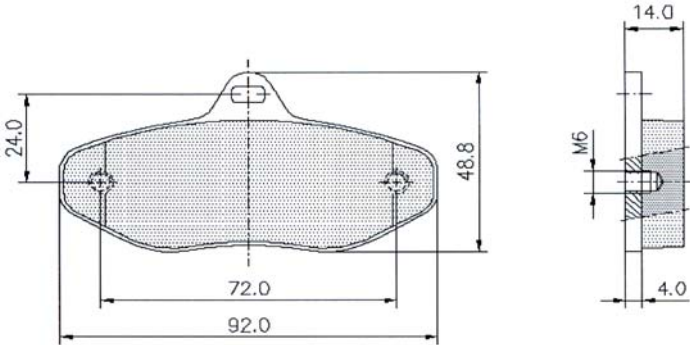
<b><u>PART #</u></b>	<b><u>KART</u></b>	<b><u>LOCATION</u></b>
RKDPA51	CRG	FRONT



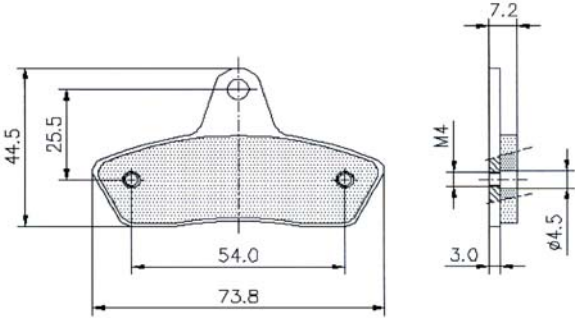
<b><u>PART #</u></b>	<b><u>KART</u></b>	<b><u>LOCATION</u></b>
RKDPA52(GAL)	CRG	REAR



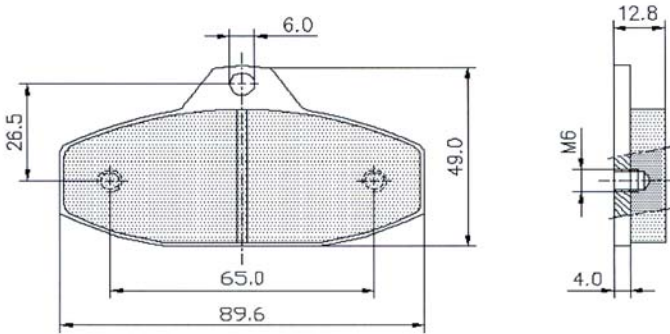
<b><u>PART #</u></b>	<b><u>KART</u></b>	<b><u>LOCATION</u></b>
RKDPA53	GP	REAR



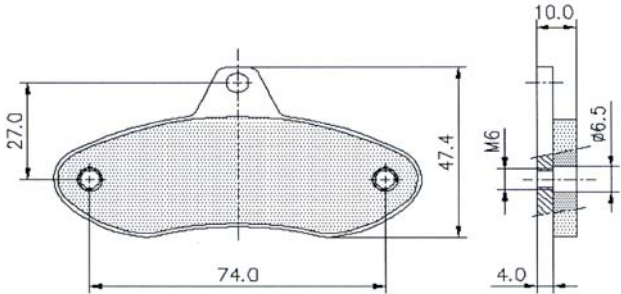
<b><u>PART #</u></b>	<b><u>KART</u></b>	<b><u>LOCATION</u></b>
RKDPA57(GAL)	SKM/WILDKART PULSAR(4 PISTON) AVANTI	FRONT



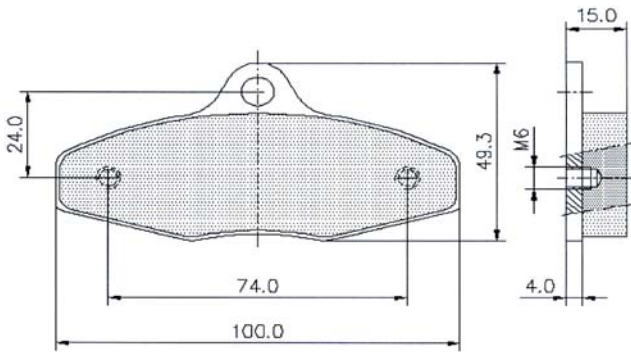
<b><u>PART #</u></b>	<b><u>KART</u></b>	<b><u>LOCATION</u></b>
RKDPA58(GAL)	SKM/FITIPALDI/AVANTI	REAR



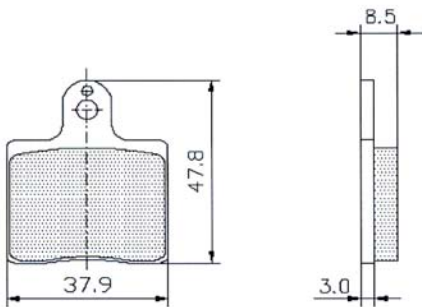
<b><u>PART #</u></b>	<b><u>KART</u></b>	<b><u>LOCATION</u></b>
RKDPA60(GAL)	MBA/WILDKART PROTON	FRONT

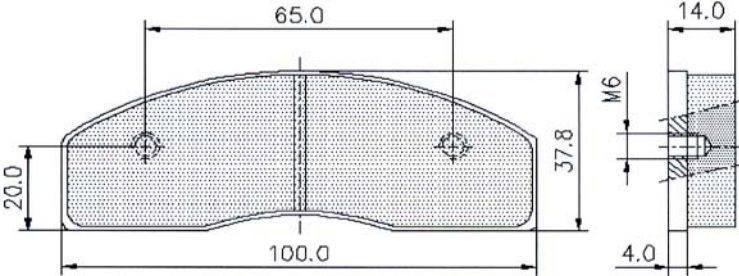
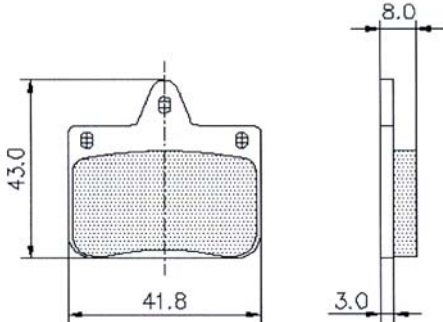
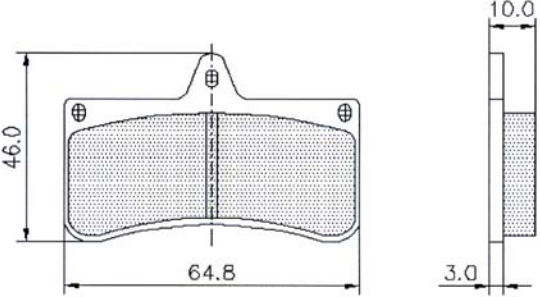


<b><u>PART #</u></b>	<b><u>KART</u></b>	<b><u>LOCATION</u></b>
RKDPA66(GAL)	MBA	REAR

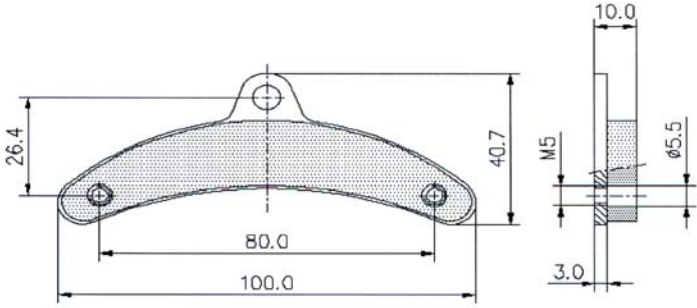


<b><u>PART #</u></b>	<b><u>KART</u></b>	<b><u>LOCATION</u></b>
RKDPA67(GAL)	CRG 2000 & UP CRG '05	FRONT & REAR FRONT

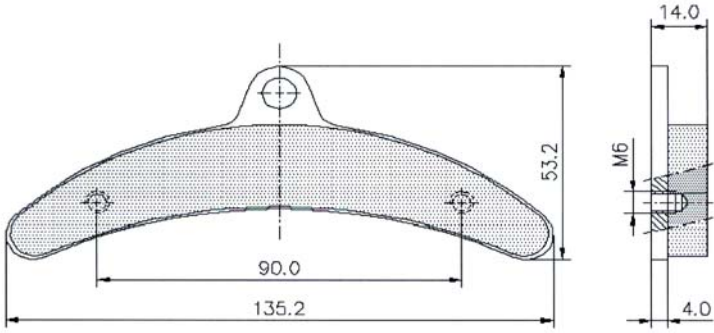


<b><u>PART #</u></b>	<b><u>KART</u></b>	<b><u>LOCATION</u></b>
<p>RKDPA68(GAL)</p> 	<p>TOP KART</p>	<p>REAR</p>
<p>RKDPA69(GAL)</p>	<p>CRG 2003</p>	<p>FRONT</p>
		
<p>RKDPA70(GAL)</p>	<p>CRG 2003</p>	<p>REAR</p>
		

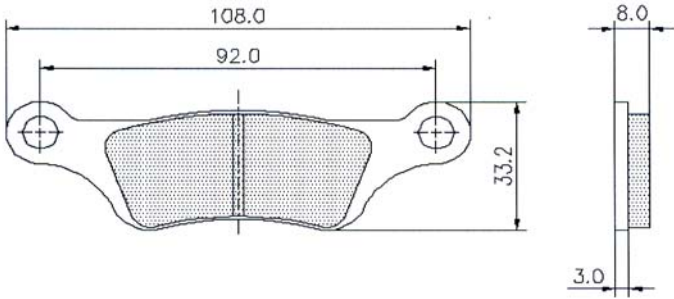
<b><u>PART #</u></b>	<b><u>KART</u></b>	<b><u>LOCATION</u></b>
RKDPA71(GAL)	BIREL 2003	FRONT



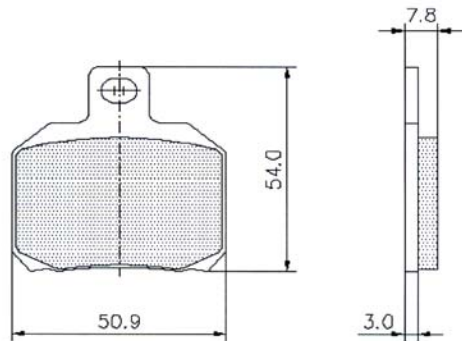
<b><u>PART #</u></b>	<b><u>KART</u></b>	<b><u>LOCATION</u></b>
RKDPA72(GAL)	BIREL 2003	REAR



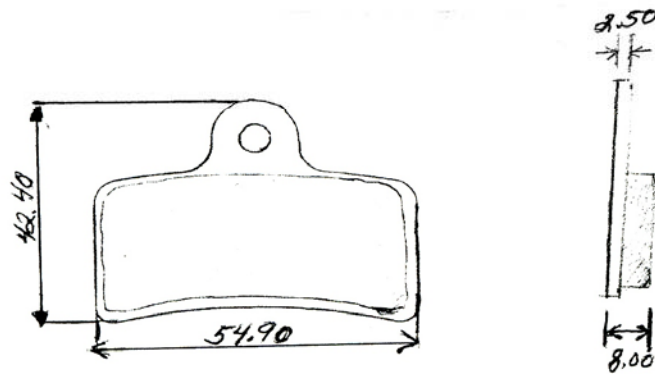
<b><u>PART #</u></b>	<b><u>KART</u></b>	<b><u>LOCATION</u></b>
RKDPA73	ROTAX	FRONT & REAR



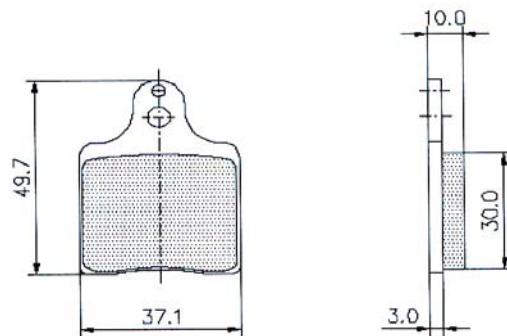
<u>PART #</u>	<u>KART</u>	<u>LOCATION</u>
RKDPA74(GAL)	MARANELLO	REAR



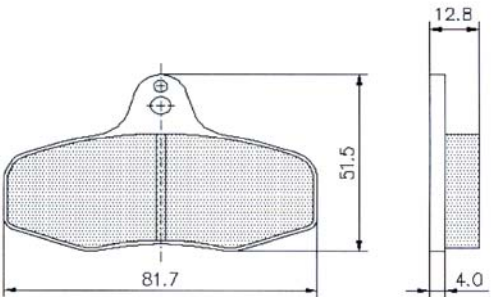
<u>PART #</u>	<u>KART</u>	<u>LOCATION</u>
RKDPA75	BEST KART	FRONT & REAR



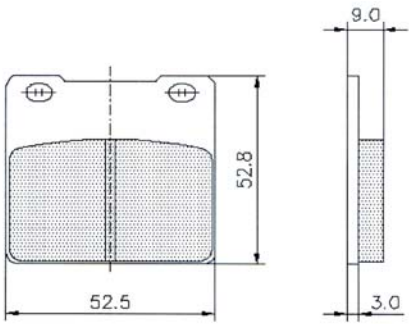
<u>PART #</u>	<u>KART</u>	<u>LOCATION</u>
RKDPA76(GAL)	INTREPID	FRONT & REAR



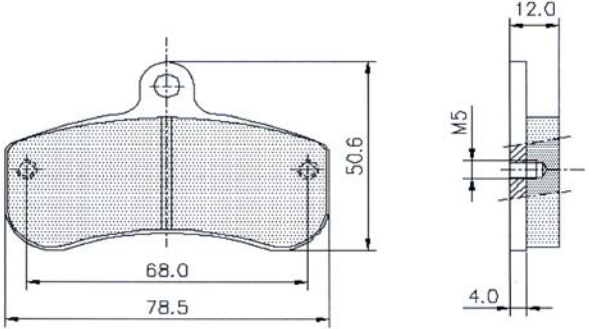
<b><u>PART #</u></b>	<b><u>KART</u></b>	<b><u>LOCATION</u></b>
RKDPA77(GAL)	INTREPID 2004	REAR



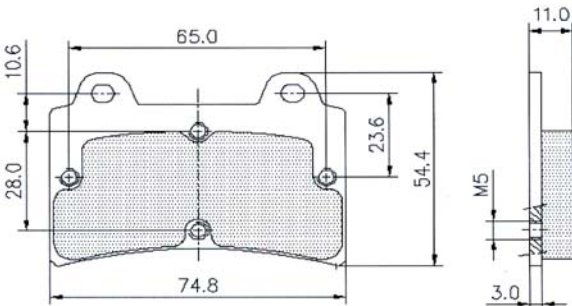
<b><u>PART #</u></b>	<b><u>KART</u></b>	<b><u>LOCATION</u></b>
RKDPA78(GAL)	AVANTI	REAR



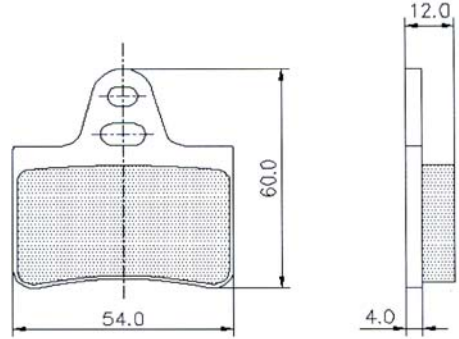
<b><u>PART #</u></b>	<b><u>KART</u></b>	<b><u>LOCATION</u></b>
RKDPA79(GAL)	HASSE	REAR



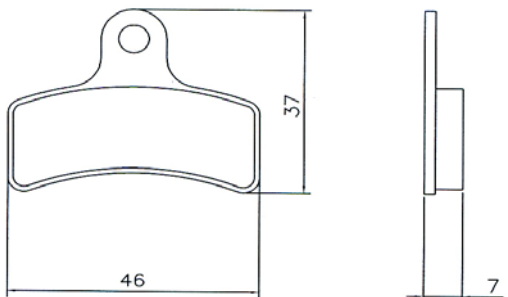
<b><u>PART #</u></b>	<b><u>KART</u></b>	<b><u>LOCATION</u></b>
RKDPA80	ARROW(FOR SHIFTER) NOT FOR B MAX	REAR



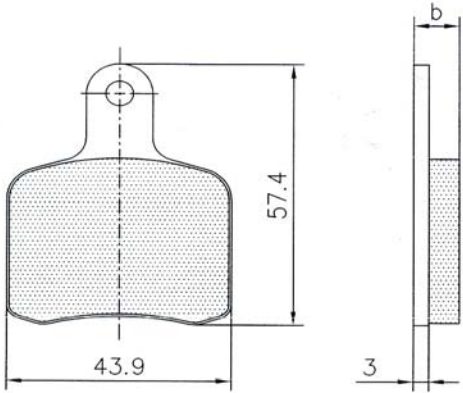
<b><u>PART #</u></b>	<b><u>KART</u></b>	<b><u>LOCATION</u></b>
RKDPA81	BIESSE	REAR



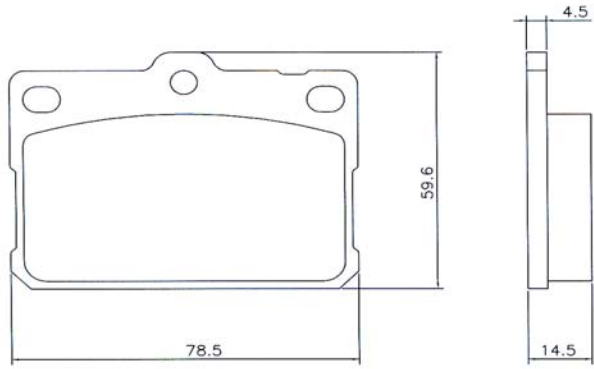
<b><u>PART #</u></b>	<b><u>KART</u></b>	<b><u>LOCATION</u></b>
RKDPA84(GAL)	TONY KART BS7	FRONT



<b><u>PART #</u></b>	<b><u>KART</u></b>	<b><u>LOCATION</u></b>
RKDPA85(GAL)	TONY KART '05	FRONT & REAR



<b><u>PART #</u></b>	<b><u>KART</u></b>	<b><u>LOCATION</u></b>
RKDPA86(GAL)	PAROLINE LONG LIFE	REAR



<b><u>PART #</u></b>	<b><u>KART</u></b>	<b><u>LOCATION</u></b>
RKDPA87(GAL)	CRG '05	REAR

